

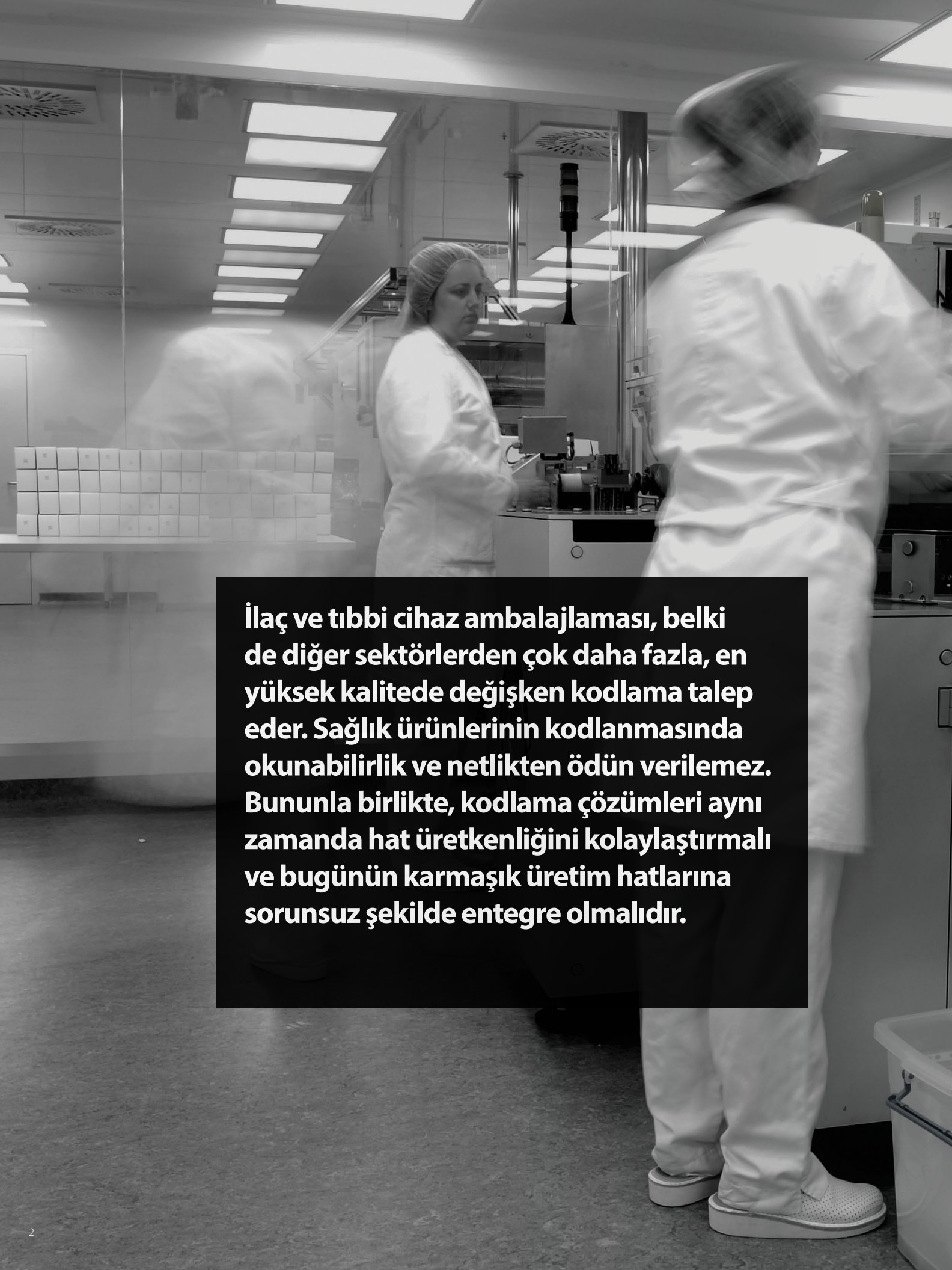
Markalama, kodlama ve sistem çözümleri

İlaç Sektörü ve Tıbbi Cihazlar



by  VIDEOJET.

 VIDEOJET.



İlaç ve tıbbi cihaz ambalajlaması, belki de diğer sektörlerden çok daha fazla, en yüksek kalitede değişken kodlama talep eder. Sağlık ürünlerinin kodlanmasında okunabilirlik ve netlikten ödün verilemez. Bununla birlikte, kodlama çözümleri aynı zamanda hat üretkenliğini kolaylaştırmalı ve bugünün karmaşık üretim hatlarına sorunsuz şekilde entegre olmalıdır.

Ürünlerinizi ve tüketicilerinizi koruyun.

Çok çeşitli maddelerle ilgili mevzuat gerekliliklerinin yerine getirilmesi, proje gereksinimlerinizi karşılamaya yardımcı olacak teknoloji ve uzmanlığa sahip bir iş ortağı gerektirir.

Özel ilaç ve OEM satış ekiplerimiz projeleriniz için sizinle iş ortaklığı kurmaya hazırdır. Onlarca yıllık deneyimimizle, endüstri standartları ve küresel yönetmelikler konusunda son derece uzmanlaşmış olmamız bizi kodlama teknolojisi ihtiyaçlarınız için doğru iş ortağı haline getirmektedir.

Çalışma süresi avantajı

Küresel operasyonları destekleyen karmaşık üretim planları düşünüldüğünde, yazıcı kaynaklı bir hat duruş süresini göze alamazsınız. Teknolojimiz hatlarınızı çalışır halde tutarken en iyi kod kalitesini sağlamak üzere tasarlanmıştır.

Kod Güvencesi

Seri oluşturma gereksinimleri değişmeye devam ettikçe, veri yönetimi daha karmaşık ve önemli bir hal almaktadır. Yazıcılarımız, her seferinde doğru ürüne doğru kodu yazdırmak için verilerinizi akıllı şekilde yönetmek üzere tasarlanmıştır.

Verimli çalışma

Videojet ekipmanları, çok çeşitli ilaç ekipmanına sorunsuz şekilde entegre olarak üretim hedeflerinizi karşılamaya yardımcı olmak üzere iş akışınızı kolaylaştırır.

Kolay kullanılabilirlik

Ambalajlama süreçleriniz göz önünde bulundurularak tasarlanan endüstri lideri donanım ve yazılım yenilikleri sayesinde çözümlerimizin çalıştırılması son derece kolaydır ve daha az bakım gerektirir.

Sorunsuz entegrasyon için uzmanlık

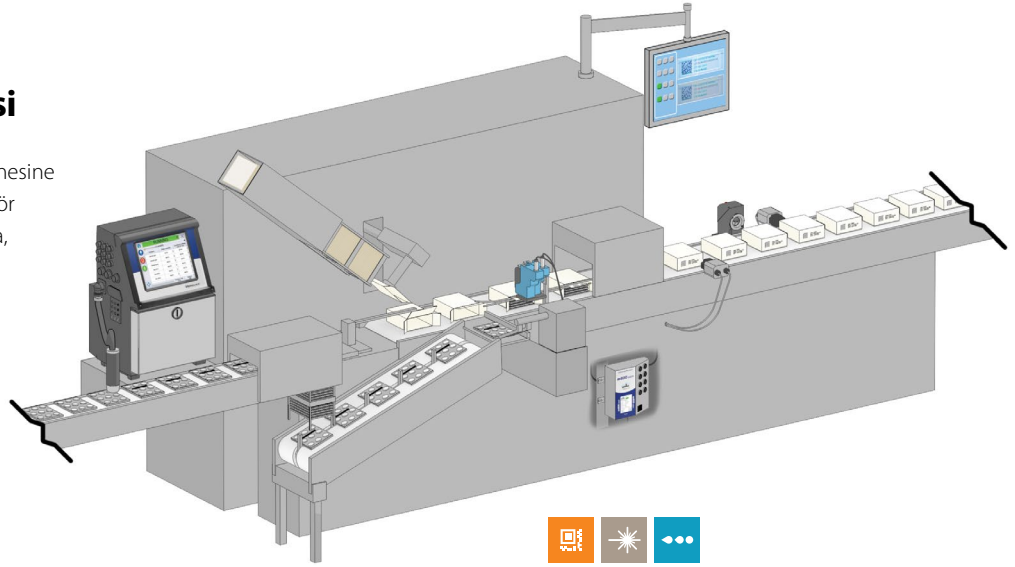
Optimum kodlama çözümleri, ilaç üretiminde bütüncül bir yaklaşımın parçasıdır ve bu yaklaşımda yazıcı, sektörel yönetmeliklere uymada küçük ancak önemli bir rol oynar. Fiziksel entegrasyon, göz önünde bulundurulması gereken son derece önemli bir unsurken, ürün güvenliği veya yasal uyumluluktan ödün vermeden daha karmaşık veri yönetim sorumluluklarını gerçekleştirebilecek ekipmanlara yönelik talep git gide artmaktadır.

Videojet çözümleri, bu gereksinimler göz önünde bulundurularak ilaç yönetmeliklerine uyum sağlamak üzere serileştirilmiş, insanlar ve makineler tarafından okunabilir kodlar yazdıracak şekilde tasarlanmıştır. Ayrıca, Videojet servis ve teknik destek ekipleri kurulumun doğru yapılmasına yardımcı olur ve yazıcının ömrü boyunca sağlar.

Kodlama teknolojileri

Blister/Kolileme Makinesi

Kodlama çeşitli konumlarda, kolileme makinesine entegre olarak ya da dışa beslemeli konveyör üzerinde gerçekleştirilebilir. Gerekirse yazdırma, birincil ambalaj üzerinde, üretim hattında kolileme makinesinden önceki bir noktada gerçekleştirilebilir.



Lazer Markalama Sistemleri

Işın ısısının ambalaj yüzeyiyle etkileşime girdiği yerde işaret oluşturmak için dikkatlice kontrol edilen bir dizi küçük aynayla odaklanılıp yönlendirilen kızılötesi ışın.



Termal Mürekkep Püskürtme (TIJ)

Mürekkebi ambalaj yüzeyine taşımak için ısı ve yüzey geriliminin kullandığı mürekkep tabanlı, temassız baskı. Genellikle 2B DataMatrix ve diğer barkodları basmak için kullanılır.



Sürekli Mürekkep Püskürtme (CIJ)

Çeşitli ambalaj türlerinin üzerine beş satıra kadar metin, çizgisel ve 2 boyutlu çubuk kodlar veya grafikler basmak için travers sistemleri aracılığıyla uygulanan sıvı tabanlı, temassız baskı.



Termal Transfer Baskı (TTO)

Ribondan gelen mürekkebi doğrudan esnek filmlerin üzerinde kusursuz bir şekilde eriterek yüksek çözünürlüklü, gerçek zamanlı baskılar sağlayan, dijital olarak kontrol edilen bir yazıcı kafası.



Büyük Karakter Markalama (LCM)

Alfanumerik logolar ve özellikle ambalaj kutularında kullanılan büyük boy barkodlar dahil yüksek kodlar için mürekkep tabanlı, temassız baskı.



Yazan & Yapıştırma Etiketleme Makinesi (LPA)

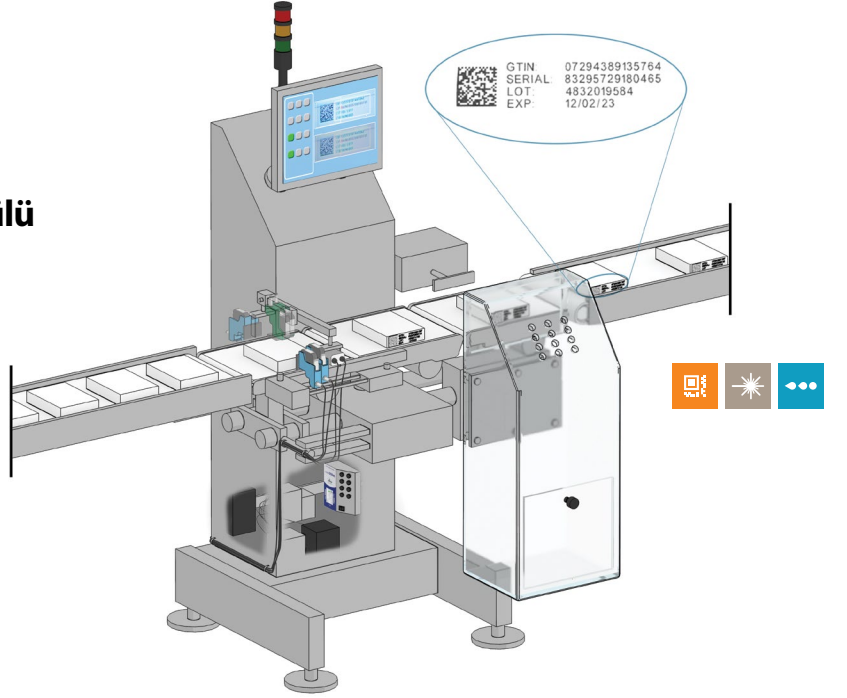
Birçok ambalaj türünün üzerine çeşitli boyutlarda etiketler yazdırır ve yerleştirir.

Ambalaj türünüz için kodlama teknolojileri:

Baskı uygulaması	Termal Mürekkep Püskürtme	Lazer	InkJet	Termal Transfer Baskı	Yazan & Yapıştırıcı Etiketleme Makinesi	Büyük Karakter Markalama
Parenteraller		✓	✓			
Blister ambalajlar	✓	✓	✓			
Koliler	✓	✓	✓			
Şişeler ve tüpler		✓	✓			
Etiketler	✓	✓	✓	✓		
Esnek malzemeler	✓			✓		
Koliler	✓	✓			✓	✓

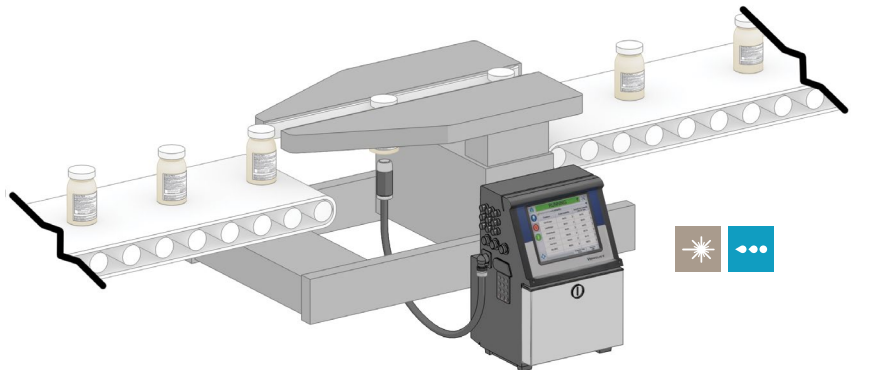
Otomatik tartı/Seri oluşturma modülü

Otomatik tartının hassas malzeme yükleme özelliğinden faydalanmak genel yazdırma ve DataMatrix kalitesini iyileştirmektedir. Yazıcı kendi kodlarını oluşturabilir veya daha geniş bir seri oluşturma çözümüne entegre edilebilir.



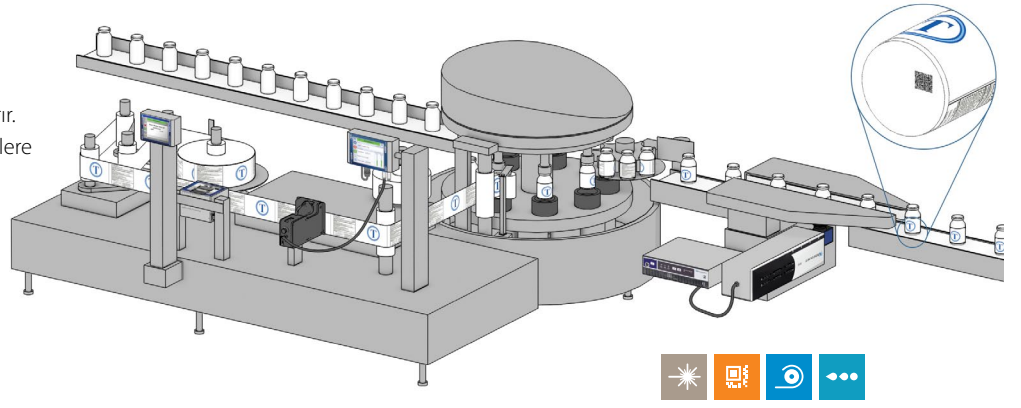
Ürünü yanlardan tutan konveyör

Ürünü yanlardan tutan konveyör ile basit bir yazıcının entegre edilmesi ilaç şişelerin üstüne veya altına görünür veya gizli kodların markalanmasını sağlar. Şişe konveyördeyken üretim hattının akış yönüne doğru kod doğrulaması kolaylıkla gerçekleştirilebilir.



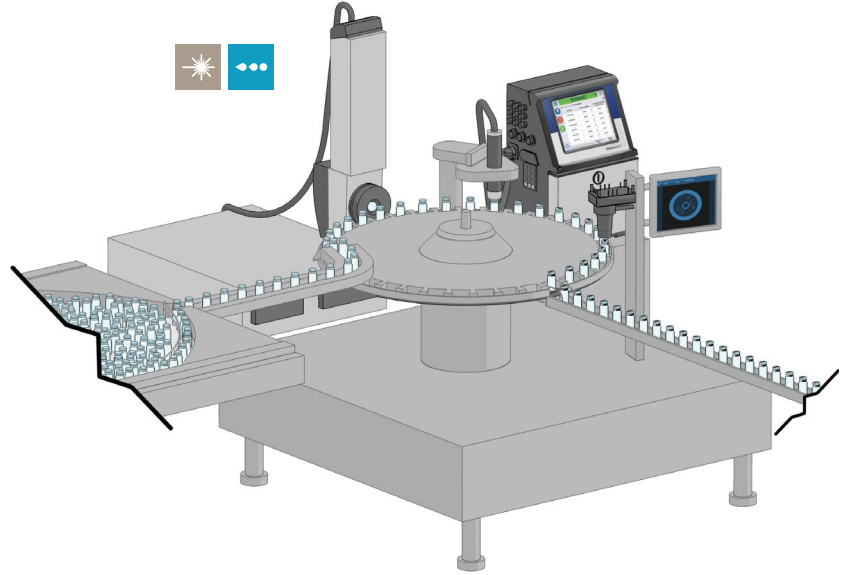
Şişe etiketleyicisi

Hassas kontrol etiket üzerine yüksek kaliteli alfanumerik ve barkod yazdırmayı kolaylaştırır. Etiket uygulamasından önce veya sonra şişelere ayrı kodlar uygulanabilir.



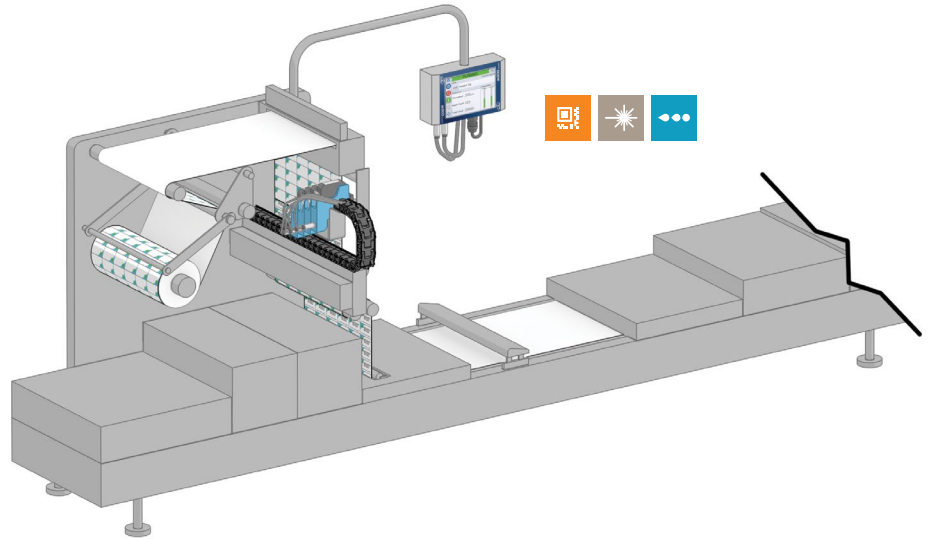
Program tekerleği

Tutarlı kod doğruluğu, genellikle ilaç flakonları ve ampuller üzerine yerleştirilen dahili izlenebilirlik kodları için çok önemlidir. Dişli çarkın son derece hassas hareketi bu uygulama için ideal malzeme yükleme sağlar.



Isıl Biçimlendirici

Makine ve denetimlerle tam entegre olması ağ tabanlı blister kapatma folyoları ve diğer bariyer filmleri gibi malzemelerin üstüne yüksek kalitede markalama olanağı sunar. Travers çözümler, termal ve sürekli mürekkep püskürtmeli (inkjet) sistemler için kullanılabilir.



Parenteraller

Dar yazdırma pencerelerinde bile yüksek çözünürlüklü kodlama

İster müşteriye yönelik bilgiler ister parlak stoklama için kullanılıyor olsun, enjekte edilebilir ürünlerin kodlanması, boyutlarının küçük olması ve ambalajın yarıçapının azalmasından dolayı oldukça zordur. Kodlama çözümünün OEM ekipmanına entegre edilmesi iyileştirilmiş ürün kontrolü sağlayarak insanlar ve makineler tarafından okunabilir daha kaliteli kodların elde edilmesini sağlar. Videojet özel ilaç ve OEM uzmanları, plastik, cam veya alüminyum olması fark etmeksizin uygulamanız için doğru çözümü seçmenize yardımcı olabilir.



InkJet Sürekli Mürekkep Püskürtme (CIJ)

- Otoklava dayanıklı, görülebilir ve UV mürekkepler dahil olmak üzere sağlam mürekkep portföyü
- Videojet yüksek çözünürlüklü yazıcılar, açılır-kapanır kapaklar, şişe kenarları ve şırıngalar gibi küçük alanlara daha fazla içerik yazdırılmasını sağlar

Lazer Markalama Sistemleri

- Dahili izlenebilirlik için alüminyum flakon kapakları üzerinde yüksek çözünürlüklü 2B kodlar oluşturur
- Videojet, istenilen marka kalitesinin elde edilmesi için birden çok tarama kafası ve hassas optik ekipmanlar sağlar

Blister ambalajlar

Hızlı üretim bantlarına yönelik kodlama çözümleri

Blister kodlama, potansiyel olarak aynı anda birden çok üretim bandında kodlama yaparken yüksek lineer hızlara da ayak uydurmalıdır. Kodların küçük yazdırma alanlarına sığması ve ürünün kullanım ömrü boyunca sağlam şekilde tutunması gerekir. Videojet'in blister kodlama ihtiyaçlarınızı karşılayacak geniş inkjet ve lazer yazıcı portföyü mevcuttur.



InkJet Sürekli Mürekkep Püskürtme (CIJ)

- Maksimum kontrast için hem koyu hem de açık renkli mürekkepler
- CleanFlow™ yazıcı kafaları mürekkep birikmesine direnç göstererek bakım gereksinimlerini azaltır

Lazer Markalama Sistemleri

- Çok çeşitli blister malzemeleri üzerinde kalıcı kodlar oluşturur
- Geniş markalama pencereleri aynı anda birden çok üretim bandında kodlama yapmak için kullanım süresini en üst seviyeye yükseltir

Termal Inkjet (TIJ)

- Dört özel yazıcı kafası modeli blister ambalajlama ekipmanına entegrasyonu kolaylaştırır
- Patentli Siyah Solvent mürekkep blister folyo uygulamalarına özel olarak üretilmiştir

Takip ve izleme özellikleri elde edin

İlaç ve tıbbi ürünler için en yaygın satılabilir ünite olan karton kodlama, takip ve izleme açısından kritik öneme sahiptir. Küresel yönetmelikler 4 satırı metin ve 2B barkod gerektirir, ancak kod kalitesi ve hat hızlarından ödün verilemez. Videojet çözümleri, kod kalitesi veya hat hızından ödün vermeden mevzuat gerekliliklerinizi karşılamanıza yardımcı olur.



Termal Inkjet (TIJ)

- 600 x 600 dpi'ya kadar karmaşık, ayrıntılı kodlar yazdırır
- Wolke m600 oem, 2B DataMatrix dahil olmak üzere saniyede 20 kayıta kadar güvenli ve son derece hızlı işleme gerçekleştirir



Lazer Markalama Sistemleri

- Neredeyse hiç tüketim malzemesi kullanmadan kalıcı kodlama çözümü
- Videojet'in 32 adet standart ışın gönderme seçeneği, elde edilebilecek en iyi kod kalitesini oluşturmak üzere entegrasyonu kolaylaştırır



InkJet Sürekli Mürekkep Püskürtme (CIJ)

- Gözeneksiz ve suya dayanıklı kaplamalar dahil olmak üzere neredeyse tüm genel karton malzemelere tutunur
- Smart Cartridge™ (Akıllı Kartuş) sıvı aktarımı sızıntıları neredeyse tamamen ortadan kaldırır

Karşılaştığınız zorluklar düşünülerek tasarlanmış yenilikçi çözümler

Başarılı bir şişe kodlama, tutunma, netlik ve uygulanan kodun kalıcılığı ile tanımlanır. Bu özelliklerin elde edilmesi, doğru yazdırma teknolojisi ile sağlam bir entegrasyonun eşleştirilmesini gerektirir. Videojet şişenin yanında, altında, omzunda veya kapağında olsun, tüm kodlama hedeflerinizi elde etmenizi sağlayacak teknoloji ve uzmanlığa sahiptir.



InkJet Sürekli Mürekkep Püskürtme (CIJ)

- Hat içi kod doğrulama uygulamaları için ürünü yanlardan tutan konveyöre sorunsuz şekilde entegre olur
- Hassas şekilde mürekkep damlası yerleştirme sayesinde makineler tarafından okunabilir 2B kodlar oluşturabilir

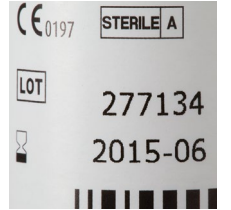
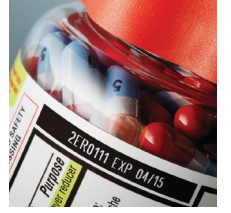
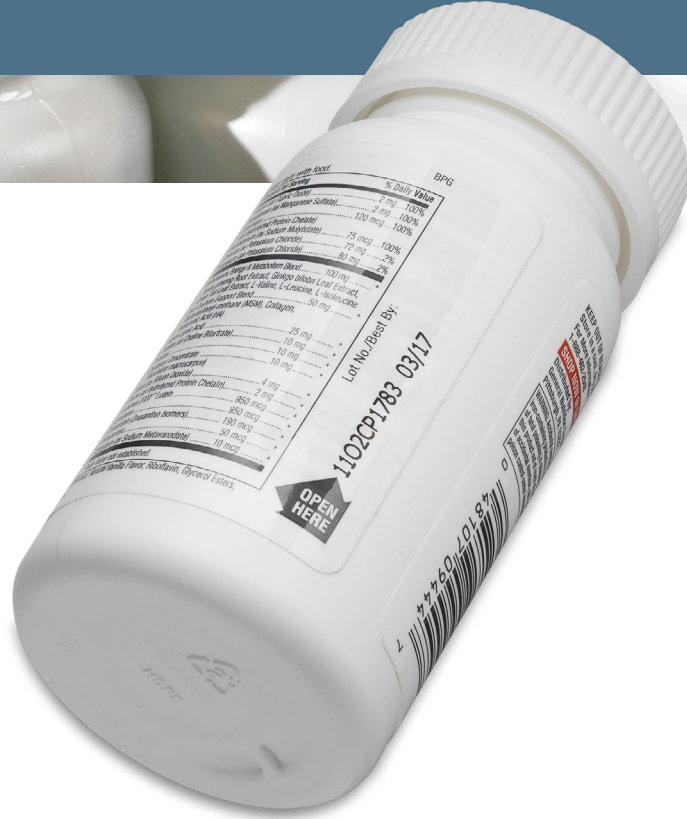
Lazer Markalama Sistemleri

- UV dalga boyu HDPE/LDPE'ler üzerinde kalıcı, yüksek netlikli ve son derece net kod markalaması yapar.
- 360° Kavis Dengeleme yazılımı, döner cihazlarda bozulmayı neredeyse ortadan kaldırarak markaların yüksek kaliteli olmasını sağlar

Etiketler

Marka pencerelerinizde kendini kanıtlamış çözümler

Etiket markalama, etkin yerleştirme ve yüksek kalite elde etmek üzere son derece dikkatli entegrasyon gerektirir. Videojet, etiket markalama özellikli çok sayıda yazdırma teknolojisi sunar ve uygulamanız için doğru teknolojiyi seçmenize yardımcı olacak özel uzmanları vardır.



Termal Transfer Baskı (TTO)

- Yüksek çözünürlüklü metin ve barkodlar için basit, doğrudan temasla kodlama yöntemi
- Etiket uygulama öncesinde hatta entegre olması için çok sayıda yapılandırılabilir tutucu alternatifi

Termal Inkjet (TIJ)

- Yıpranan parçalar olmaması ve basit kartuş değişimi çalışma süresinin korunmasına yardımcı olur
- Devrim niteliğindeki Videojet 8610 yazıcı, kaplamalı ve plastik etiketlere tutunmak üzere MEK tabanlı mürekkepler içerir

Lazer Markalama Sistemleri

- Silinemez ve yüksek çözünürlüklü kodlama oluşturmak üzere, önceden yazdırılmış marka pencerelerini söküp çıkarır.
- Optimize edilmiş yazılım, markalama için en etkin yolu hesaplar ve hat hızını iyileştirir

InkJet Sürekli Mürekkep Püskürtme (CIJ)

- Esnek merkez kablo ve küçük yazıcı kafası, etiketleme ekipmanına entegrasyonu basitleştirir
- 175'in üzerinde farklı mürekkep seçeneğiyle Videojet, uygulamanız için en uygun mürekkebi tanımlamak üzere size yardımcı olabilir

Esnek malzemeler

Çok çeşitli sargılı malzemelere yönelik çözümler

Poşetlerden çubuk paketlere ve Tyvek®'e kadar esnek malzemeler bir dizi ilaç sektörü ve tıbbi cihaz ürünlerini ambalajlamak için kullanılır. Güvenilir ve yüksek kaliteli kodlama için OEM ekipmanına entegrasyon genellikle son derece önemlidir. Videojet, önde gelen ekipman sağlayıcılarıyla yakından çalışarak sargı tabanlı uygulamalarda iyi performans gösteren çözümler geliştirmektedir.

Termal Transfer Baskı (TTO)

- Alfanumerik, barkod ve tek renkli simgelerin yüksek çözünürlüklü ve farklı biçimlerde yazdırılması
- Kavramasız ribon tahriki, en iyi ribon gerilimini muhafaza ederek yazıcı kaynaklı hat duruş süresini neredeyse tamamen ortadan kaldırır



Termal Inkjet (TIJ)

- Tyvek® gibi steril tıbbi ambalajlarda iyi performans gösterir
- Tek bir geçişte sargı üzerinde birden çok ambalajın kodlanması için en fazla 4 yığılı yazıcı kafasıyla yapılandırılabilir

InkJet Sürekli Mürekkep Püskürtme (CIJ)

- Düz olmayan yüzeylerde kodlama özelliği sayesinde hali hazırda esnek ambalajlar için güçlü bir çözüm sunar
- Ultra Yüksek Hızlı yazıcılar kalın, yazı tipi benzeri kodlar oluşturarak müşteriler için okunabilirliği iyileştirebilir

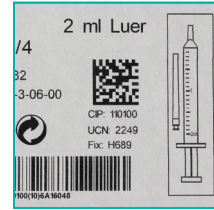
Lazer Markalama Sistemleri

- Esnek malzemelerin lazer kodlaması, yüzeye bağlı olarak hem yüksek netlikte hem de ayırık kodlar oluşturabilir
- CO₂, UV ve Fiber lazer kaynaklarıyla Videojet, ürününüz için en iyi kod netliğini oluşturmak üzere donatılmıştır

Koliler

Tedarik zinciri boyunca izlenebilirlik oluşturun

Etkin izlenebilirlik yalnızca nakliye kolilerinizde son derece hassas ve net şekilde okunabilir bilgilerle mümkündür. Çoğu şirket dağıtım zinciri boyunca belirli ürünleri izlemek üzere kümeleme kullanmaktadır ve makine vizyon çözümleri ile ambalaj ekipmanıyla çalışabilecek bir yazıcı gerekmektedir. Videojet ürün yelpazesi, hem dahili hem de harici tedarik zinciri gereksinimlerinizi karşılayabilir.



Termal Inkjet (TIJ)

- Yüksek çözünürlüklü DataMatrix ve lineer barkodlar sağlar
- Kompakt yazıcı kafaları otomatik koli ekipmanına kolayca entegre olur



Yazan & Yapıştırıcı Etiketleme Makinesi (LPA)

- Distribütör standartlarını karşılamak ve yığlamayı kolaylaştırmak için GS1 barkod etiketler oluşturun
- Videojet 9550, yazdırmadan hemen sonra etiketleri doğrudan uygular ve böylece serileştirilmiş ürünlerde hataları sınırlandırır.



Büyük Karakter Markalama (LCM)

- Doğrudan kolilere yüksek çözünürlüklü barkodları, logoları ve diğer bilgileri yazdırın
- Yerel standartlarca engellenmeyen durumlarda etiketlerle veya önceden yazdırılmış kolilerle ilgili maliyetleri ortadan kaldırır



Lazer Markalama Sistemleri

- SunLase™ kaplı ambalaj kutularının lazerle markalanması koyu siyah ve yüksek çözünürlüklü baskı sağlar
- Koruyucu kaplamaya zarar vermeden baskı yapılmasını sağladığı için, suya dayanıklı madde kaplı kutular için kullanışlıdır

Videojet çözümleri

Önemli bilgileri aktarmak için kendini kanıtlamış teknolojiler

İlaç ve tıbbi cihaz üreticileri olarak son derece karmaşık süreçlerle karşı karşıya olduğunuzun farkındayız. Ambalaj malzemeleri çok sayıda malzemeyi içerir ve kodlama gereksinimleri birçok yerel ve bölgesel yönetmelik tarafından düzenlenir. Buna ek olarak, kodlar genellikle makineler tarafından okunabilir Karekod olmak üzere önemli miktarda içeriğe sahip olmalıdır. Basitleştirebileceğiniz tek alan, kodlama sağlayıcınızdır. Farklı yazdırma tekniklerini içeren yenilikçi ve test edilmiş çözümlerden oluşan portföyümüz, Videojet'i ihtiyaçlarınızı karşılamak üzere son derece benzersiz bir konuma taşıyor.

Termal Mürekkep Püskürtme (TIJ)

Kutular, kartonlar ve koliler üzerinde yüksek kalitede metin ve barkodlar için idealdir; karmaşık ve ayrıntılı kodların bile üretim sonrası iş ortaklarınız ve müşteriler için açıkça okunabilir olmasını sağlar.



Lazer Markalama Sistemleri

Malzeme yüzeyini fiziksel temas olmadan, solvent ya da fazladan sarf malzemesi gerekmeden kalıcı bir şekilde işleyerek kodlarınızın netliğini ve okunurluğunu artırır.



Inkjet Sürekli Mürekkep Püskürtme (CIJ)

Tüm değişken teknolojiler içinde en çok yönlü olan InkJet, 175'ten fazla mürekkepten oluşan bir portföyle bir araya geldiğinde, neredeyse tüm malzemeler ve biçimler üzerine baskı yapar.



Termal Transfer Baskı (TTO)

Esnek ambalajlama uygulamalarınız için kusursuz olan TTO, tarih/saatten, DataMatrix kodlarına ve çeşitli renklerdeki logolara kadar size yüksek kalitede baskılar sunar.



Yazan & Yapıştırıcı Etiketleme Makinesi (LPA)

Müşterileriniz için etiket gerektiğinde veya daha koyu oluklu mukavva koliler kullanırken, LPA otomatik olarak etiketleri kolilere uygulayarak çeşitli malzemelerde yüksek hassasiyet elde etmenize yardımcı olur.



Büyük Karakter Markalama (LCM)

Tedarik zinciri bilginizi doğrudan koli üzerine basarak, önceden basılmış kutu ve etiketleri ortadan kaldırın; böylece zamandan kazanıp maliyetleri azaltın.



Global Servis olanağı

Sizi düşünerek oluşturulan geniş servis olanağı



Başlatma

Yeni yazıcıların benimsenmesi sırasında yumuşak bir geçiş sağlanmasıyla huzurlu ve mükemmel bir giriş

Önleyici

Ekibiniz üretime yoğunlaşırken, teknisyenlerimiz düzenli bakım ziyaretleriyle ekipmanlarınızı korusun

Koruyucu

Hem genel bakımdan sorumlu ekipten hem de arıza giderme ve yıpranan parçaların değiştirilmesi gibi alanlarda sunulan yardımlardan yararlanın

Kapsamlı

Tüm sorumluluğu bize bırakın ve yazıcı performansını proaktif bir şekilde optimize etmeyi sağlayan %100 kapsamın keyfini çıkarın

7/24 teknik telefon desteği	●	●	●	●
Önleyici bakım	●	●		●
Arıza giderme kapsamı	●		●	●
Yıpranan parçaların değiştirilmesi			●	●
Öncelikli hizmet	●		●	●
Temel operatör eğitimi	●			●
Danışmanlık hizmetleri ve uygulama desteği	●			●
İsteğe bağlı kullanılabilir ekipman kiralama			●	●

Tüm Servis Ürünleri hakkında daha detaylı bilgileri, ürün özellikleri sayfalarında ve Videojet tarafından sağlanan bilgilendirme metinlerinde bulabilirsiniz.

Yararlanacağınız hizmetler:

Performans avantajı

Doğru bir şekilde bakımı yapılan yazıcıların hat duruş süreleri daha azdır, daha uzun süreli çalışırlar ve operatör verimliliğini artırır. En zorlu çalışma şartlarında kodlama ekipmanınızın bakımı için Videojet sertifikalı servis teknisyenlerine güvenin.

Finansal avantaj

Servis masrafları öngörülebilirdir ve ilerideki hizmetleri mevcut fiyatlarla sağlayacağından masraflı ekipman arızalarına karşı bütçenizi korur.

Servis avantajı

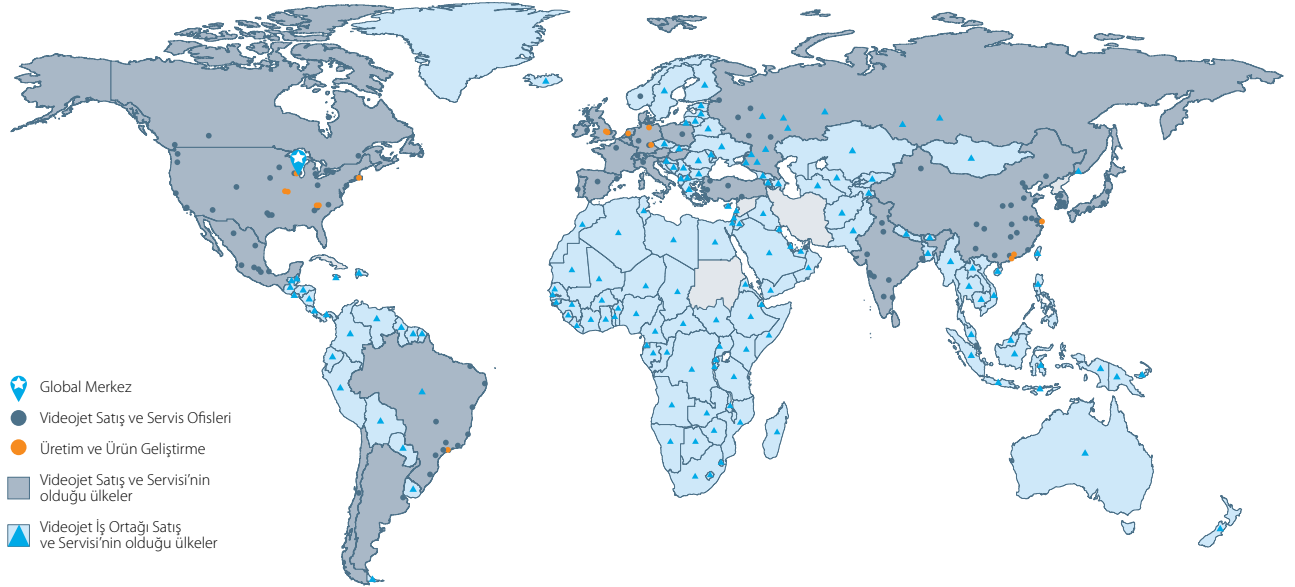
Müşteriler, Videojet teknisyenlerinden hızlı, öncelikli ve yüksek kalitede servis alırlar. Eğitimli uzmanlarımız, sektördeki en geniş saha servisi ekibiyle, gereksinimlerinize hızlıca cevap vermek üzere en iyi şekilde konumlandırılmıştır.

Gönül rahatlığı standart olarak sunulur

Videojet Technologies, ürün tanımlama pazarında bir dünya lideridir. Hat üzerinde yazdırma, kodlama ve markalama ürünleri, uygulamaya özgü sıvılar ve ürün yaşam döngüsü hizmetleri sunar.

Hedefimiz; ambalajlı tüketici ürünleri, ilaç ve endüstriyel ürünler sektöründe müşterilerimizle iş birliği yaparak onların üretkenliklerini artırmak, markalarını korumak, geliştirmek ve sektör eğilimleri ile yasal mevzuatın bir adım önünde olmalarını sağlamaktır. Müşteri uygulama uzmanları ve Mürekkep Püskürtmeli InkJet (CIJ), Termal Mürekkep Püskürtme (TIJ), Lazer Markalama, Termal Transfer Baskı (TTO), koli kodlama ve etiketleme ve çok çeşitli yazdırma teknolojileri alanındaki lider konumu sayesinde Videojet, dünya çapında 325.000'den fazla yazıcı kurulumu gerçekleştirmiştir.

Müşterilerimiz, günde on milyardan fazla ürünü kodlamak için Videojet ürünlerine güveniyor. Müşteri satışı, uygulama, servis ve eğitim desteği, tüm dünyada 26 ülkede 3.000'den fazla ekip üyesiyle doğrudan sağlanmaktadır. Bunun yanında, Videojet'in dağıtım ağı, 135 ülkede 400'den fazla distribütör ve OEM ile hizmet vermektedir.



Tel: **0216 469 7982**
E-posta: **sales.turkey@videojet.com**
veya **www.videojet.com.tr**
adresini ziyaret edin

Videojet Technologies Inc.
Çubukçuoğlu İş Merkezi Küçükbakkalköy Mah Rüyâ Sok.
No:11 Atasehir İstanbul

© 2016 Videojet Technologies Inc. — Tüm hakları saklıdır.

Videojet Technologies Inc. sürekli ürün iyileştirmeyi ilke olarak benimsemiştir. Tasarım ve/veya teknik özellikleri bildirimde bulunmaksızın değiştirme hakkımız saklıdır. TrueType, Apple Inc.'in ABD ve diğer ülkelerde tescilli ticari markasıdır. DuPont, E. I. du Pont de Nemours and Company firmasının ticari markasıdır ve Tyvek, E. I. du Pont de Nemours and Company firmasının tescilli ticari markasıdır. SunLase, Sun Chemical Corporation'ın ticari markasıdır.

Parça No. SL000520
br-pharmaceutical-and-medical-Devices-tr-0616

VIDEOJET